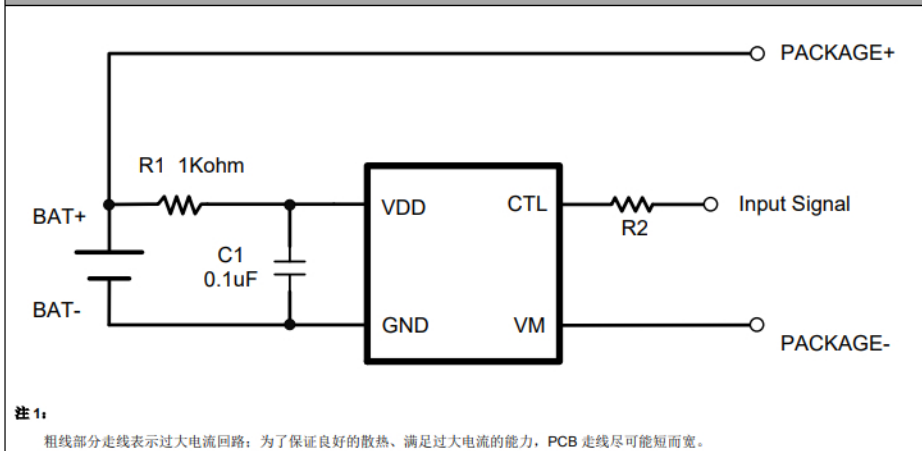


特点 / Features	概述 / General Description
<ul style="list-style-type: none"> <li>■ 内部集成等效 55mΩ 的先进功率 MOSFET</li> <li>■ 支持 CTL 船运模式</li> <li>■ 支持 CTL 重启模式</li> <li>■ 支持首次上电自锁功能</li> <li>■ 过温保护 OTP</li> <li>■ 充电过电流保护 I<sub>occ</sub></li> <li>■ 过放不可自恢复功能</li> <li>■ 两段过流保护                         <ul style="list-style-type: none"> <li>- 放电过流保护 I<sub>ov</sub></li> <li>- 负载短路保护 I<sub>SHORT</sub></li> </ul> </li> <li>■ 充电器检测功能</li> <li>■ 0V 电池充电功能</li> <li>■ 延迟时间内部设定</li> <li>■ 高精度电压检测                         <ul style="list-style-type: none"> <li>- 精度: ±25mV</li> </ul> </li> <li>■ 低静态电流                         <ul style="list-style-type: none"> <li>- 正常工作电流: 0.9uA</li> <li>- 待机模式电流: &lt;10nA</li> </ul> </li> <li>■ 提供 DFN4L-1×1 封装</li> <li>■ 无铅、无卤素</li> </ul>	<ul style="list-style-type: none"> <li>■ WSDF5316 产品是单节锂离子/锂聚合物可充电电池组保护的高集成度解决方案。</li> <li>■ WSDF5316 包括了先进的功率 MOSFET, 高精度的电压检测电路和延时电路。</li> <li>■ WSDF5316 具有过充、过放、过流、短路等所有电池需要的保护功能, 并且工作时功耗非常低, 同时还支持 CTL 船运模式和重启模式设置。</li> <li>■ WSDF5316 不仅仅为穿戴设备而设计, 也适用于一切需要锂离子或锂聚合物可充电电池长时间供电的各种信息产品的应用场合。</li> </ul>
	应用领域 / Application
	<ul style="list-style-type: none"> <li>■ 电池类型                         <ul style="list-style-type: none"> <li>- 单芯锂离子电池组</li> <li>- 锂聚合物电池组</li> </ul> </li> <li>■ 终端应用                         <ul style="list-style-type: none"> <li>- 穿戴设备</li> </ul> </li> </ul>

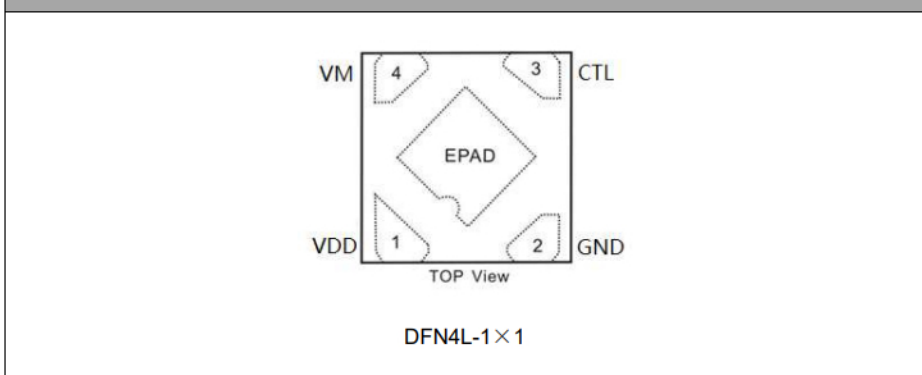
典型应用图 / Typical Application Circuit



订购信息 / Ordering Information

产品型号 Part No.	封装外形 Package	过充 检测电压 V <sub>CU</sub> (V)	过充 释放电压 V <sub>CL</sub> (V)	过放 检测电压 V <sub>OL</sub> (V)	过放 释放电压 V <sub>OR</sub> (V)
WSDF5316A	DFN4L-1×1	4.275±25mV	4.075±50mV	2.78±100mV	2.98±100mV
WSDF5316B	DFN4L-1×1	4.425±25mV	4.225±50mV	2.88±100mV	3.08±100mV
WSDF5316C	DFN4L-1×1	4.475±25mV	4.275±50mV	2.91±100mV	3.11±100mV

引脚定义 / Pin Configuration



引脚描述 / Pin Description

引脚编号 Pin NO.	引脚名称 Pin Name	引脚描述 Pin Description
1	VDD	电源输入引脚
2	GND	电芯负极
3	CTL	船运模式和重启模式设置脚; 当不用 CTL 脚时, 悬空或者短接 VM
4	VM	充电器或者负载的负极, 通过内部的开关管连接到 GND
EPAD	NC	无电特性, 实际应用建议与 GND (BAT-) 连接, 增强散热能力